

**REAL DECRETO 605/1999, DE 16 DE ABRIL,
DE REGULACIÓN COMPLEMENTARIA DE LOS PROCESOS ELECTORALES**

Texto vigente desde el 29 de abril de 2009



**JUNTA ELECTORAL CENTRAL
2010**

Junta Electoral Central
Carrera de San Jerónimo 36
28071 Madrid

www.juntaelectoralcentral.es

ÍNDICE

Modificaciones del Real Decreto 605/1999, de 16 de abril, de regulación complementaria de los procesos electorales	3
--	-------------------

REAL DECRETO 605/1999, DE 16 DE ABRIL, DE REGULACIÓN COMPLEMENTARIA DE LOS PROCESOS ELECTORALES

Capítulo I. Medios materiales (arts. 1 a 5).....	7
Capítulo II. Medios personales (arts. 6 a 7)	9
Capítulo III. Normas complementarias del procedimiento electoral (arts. 8 a 14)	15

ANEXOS

ELECCIONES A CORTES GENERALES, LOCALES Y AL PARLAMENTO EUROPEO

Urnas, cabinas y relación de impresos, con expresión de su referencia y contenido

Anexo 1. Urna electoral	21
Anexo 1 Bis. Urna electoral	21
Anexo 2. Cabina electoral	22

ELECCIONES A CORTES GENERALES

Anexo 3. Papeletas de votación	23
Anexo 4. Sobres.....	23
Anexo 5. Constitución de Coaliciones Electorales y presentación de Candidaturas.....	24
Anexo 6. Documentación para el voto por correo.....	24
Anexo 7. Designación de miembros de Mesas Electorales	24
Anexo 8. Nombramiento de Interventores y Apoderados	24
Anexo 9. Documentación para la actuación de las Mesas Electorales	25
Anexo 10. Nombramiento de Representante de la Administración	25
Anexo 11. Credenciales	25

ELECCIONES LOCALES

Anexo 3. Papeletas de votación	26
Anexo 4. Sobres.....	26
Anexo 5. Constitución de Coaliciones Electorales y presentación de Candidaturas.....	27
Anexo 6. Documentación para el voto por correo.....	27
Anexo 7. Designación de miembros de Mesas Electorales	27
Anexo 8. Nombramiento de Interventores y Apoderados	28
Anexo 9. Documentación para la actuación de las Mesas Electorales	28
Anexo 10. Nombramiento de Representante de la Administración	28
Anexo 11. Credenciales	28

ELECCIONES AL PARLAMENTO EUROPEO

Anexo 3. Papeletas de votación	29
Anexo 4. Sobres.....	29
Anexo 5. Constitución de Coaliciones Electorales y presentación de Candidaturas.....	29

Anexo 6. Documentación para el voto por correo.....	30
Anexo 7. Designación de miembros de Mesas Electorales	30
Anexo 8. Nombramiento de Interventores y Apoderados	30
Anexo 9. Documentación para la actuación de las Mesas Electorales	31
Anexo 10. Nombramiento de Representante de la Administración	31
Anexo 11. Credenciales	32

Modificaciones del Real Decreto 605/1999, de 16 de abril, de regulación complementaria de los procesos electorales

- RD 1382/2002 REAL DECRETO 1382/2002, de 20 de diciembre, por el que se modifica el Real Decreto 605/1999, de 16 de abril, de regulación complementaria de los procesos electorales (BOE núm. 305, de 21 de diciembre de 2002).
- ① *ARTS.: 2.1, 4.2, 6, DISP. FINALES PRIMERA Y SEGUNDA, ANEXOS 1, 2, 3, 4 Y 10.*
- RD 1621/2007 REAL DECRETO 1621/2007, de 7 de diciembre, por el que se regula un procedimiento de votación para los ciudadanos españoles que se encuentren temporalmente en el extranjero (BOE núm. 60, de 10 de marzo de 2007).
- ① *ANEXOS 3, 4 Y 6.*
- O INT/2838/2003 ORDEN INT/2838/2003, de 14 de octubre, por la que se modifican los anexos 1 y 2 del Real Decreto 605/1999, de 16 de abril, de regulación complementaria de los procesos electorales (BOE núm. 249, de 17 de octubre de 2003).
- ① *ANEXOS 1 Y 2.*
- O INT/529/2007 ORDEN INT/529/2007, de 8 de marzo, por la que se determinan los modelos de sobres e impresos comunes a utilizar en los procesos electorales que se celebrarán el día 27 de mayo de 2007 (BOE núm. 60, de 10 de marzo de 2007).
- ① *ANEXO 7.*
- O INT/3816/2007 ORDEN INT/3816/2007, de 19 de diciembre, por la que se modifican determinados Anexos del Real Decreto 605/1999, de 16 de abril, de regulación complementaria de los procesos electorales (BOE núm. 310, de 27 de diciembre de 2007).
- ① *ANEXOS 2, 3, 4, 5 Y 6.*
- O INT/1025/2009 ORDEN INT/1025/2009, de 28 de abril, por la que se modifica el modelo de papeleta electoral correspondiente a las Elecciones al Parlamento Europeo, del Anexo 3 del Real Decreto 605/1999, de 16 de abril, de regulación complementaria de los procesos electorales (BOE núm. 104, de 29 de abril de 2009).
- ① *ANEXO 3.*

Modificación de anexos del Real Decreto 605/1999 por coincidencia de diversos procesos electorales

- O INT/305/2003 ORDEN INT/305/2006, de 13 de febrero, por la que se determinan los modelos de sobres e impresos comunes a utilizar en los procesos electorales que se celebrarán el día 25 de mayo de 2003 (BOE núm. 43, de 19 de febrero de 2003).
- ① *ANEXOS 4, 6, 7, 8, 9 Y 10.*
- O INT/529/2007 ORDEN INT/529/2007, de 8 de marzo, por la que se determinan los modelos de sobres e impresos comunes a utilizar en los procesos electorales que se celebrarán el día 27 de mayo de 2007 (BOE núm. 60, de 10 de marzo de 2007).
- ① *ANEXOS 4, 6, 7, 8, 9 Y 10.*

**Real Decreto 605/1999, de 16 de abril, de regulación complementaria de los
procesos electorales**
(BOE núm. 92, de 17 de abril de 1999)

Actualizado: 29 de abril de 2009

La disposición adicional segunda de la Ley Orgánica 5/1985, de 19 de junio, del Régimen Electoral General, habilita al Gobierno para dictar cuantas disposiciones sean precisas para su cumplimiento y ejecución.

En uso de aquella habilitación, y dentro de los términos de la misma, el Real Decreto 421/1991, de 5 de abril, modificado por el Real Decreto 563/1993, de 16 de abril, reguló distintos aspectos del proceso electoral como la infraestructura material que la votación requiere, el régimen de dietas y gratificaciones de los miembros de las Juntas Electorales Provinciales y de Zona y del personal a su servicio, la solicitud de voto por correo del personal embarcado y la jornada electoral, que hasta entonces se encontraban dispersos en algunas normas de vigencia indefinida y otras dictadas para cada proceso electoral, estableciendo con ello y por razones de economía normativa, de coordinación interministerial y de mayor eficacia en el correcto cumplimiento de las prescripciones legales, un marco reglamentario que confirió unidad y fijeza a la regulación de aspectos complementarios del proceso electoral.

La experiencia acumulada en los sucesivos procesos electorales celebrados desde entonces, hace aconsejable una nueva redacción de la mencionada norma, simplificando algunos de sus preceptos y añadiendo algunos aspectos no regulados, en aras a un mejor desarrollo de los procesos electorales.

En este sentido las novedades más significativas del nuevo texto son las siguientes: Regular la accesibilidad a los colegios de las personas con minusvalías, agilizar y simplificar el procedimiento de entrega del material electoral a utilizar por las Mesas el día de la votación, unificar los impresos electorales de modo que los mismos modelos puedan ser utilizados en distintos procesos, modificar el régimen de abono de las gratificaciones a los miembros de las Juntas Electorales y a los Secretarios de los Ayuntamientos, corregir las actuales deficiencias del sistema de reintegro de los gastos del voto por correo a los electores inscritos en el Censo Electoral de Residentes Ausentes en el Extranjero, y reducir la disparidad de la normativa dictada con ocasión de cada proceso electoral, recopilándola en una misma norma reglamentaria, introduciendo el contenido del Real Decreto que se dicta con ocasión de las elecciones locales, sobre determinación del número de concejales de los Ayuntamientos y de los vocales de las Entidades Locales Menores a elegir para las Corporaciones locales, a fin de evitar la aprobación de la citada normativa cada cuatro años.

En su virtud, a propuesta del Vicepresidente Primero del Gobierno y Ministro de la Presidencia, del Vicepresidente Segundo del Gobierno y Ministro de Economía y Hacienda y de los Ministros de Asuntos Exteriores, del Interior, de Fomento, de Trabajo y Asuntos Sociales y de Administraciones Públicas, oída la Junta Electoral Central, de acuerdo con el Consejo de Estado, y previa deliberación del Consejo de Ministros, en su reunión del día 16 de abril de 1999, dispongo:

CAPÍTULO I

Medios materiales

Artículo 1. Locales utilizables en los procesos electorales

1. En todo proceso electoral los locales donde se verifique la votación habrán de reunir las condiciones necesarias para tal fin, deberán disponer de la adecuada señalización de las Secciones y Mesas, serán preferentemente de titularidad pública y de entre ellos los de carácter docente, cultural o recreativo, y deberán ser accesibles a las personas con limitaciones de movilidad.
2. Los Ayuntamientos deberán señalar convenientemente los locales correspondientes a cada Sección y Mesa electoral.

Artículo 2. Urnas

1. Cada Mesa electoral dispondrá de una urna, claramente identificada para cada uno de los procesos electorales que se celebren reuniendo las características que se señalan en el anexo 1.

La identificación se llevará a cabo mediante la fijación del sobre correspondiente a cada elección, de forma visible, en la parte anterior y posterior de la urna, de modo que al elector no se le

ofrezca duda alguna, *[de acuerdo con el modelo contenido en el anexo 1 bis,]* debiendo ser dichos sobres del mismo color que las papeletas de votación de que se trate. La fijación del sobre se realizará de forma que asegure que no se puede desprender a lo largo del proceso de votación y escrutinio.

2. Cuando el número de electores existentes en una Mesa lo haga aconsejable existirá una segunda urna disponible, correspondiente a cada tipo de elecciones que se celebren, para utilizarse en caso de insuficiencia de la primera. El Presidente, tras comprobar ante los miembros de la Mesa que se encuentra vacía, la situará junto a la ya utilizada, que será debidamente cerrada. A partir de ese momento se utilizará exclusivamente la segunda urna.

3. Las urnas serán facilitadas por las Delegaciones del Gobierno o por las Subdelegaciones del Gobierno a las Juntas Electorales de Zona que, a su vez, previo montaje y precinto a cargo de sus Secretarios, las entregarán contra recibo a los Presidentes de las Mesas electorales.

4. Los precintos consistirán en un cierre que impida la apertura de la urna sin conocimiento de los miembros de la Mesa y de los interventores. En caso de rotura o deterioro del precinto, el Presidente de la Mesa si no pudiera obtener oportunamente otra urna de la Junta Electoral de Zona, deberá asegurar el cierre.

① APDO. 1: REFERENCIA A ANEXO 1 BIS SUPRIMIDA POR ART. CUARTO. 1 DE RD 1382/2002.

Artículo 3. Cabinas

1. En la misma habitación en la que se desarrolle la votación y en lugar intermedio entre la entrada y la Mesa electoral, existirá, al menos, una cabina en la que el votante podrá seleccionar las papeletas electorales e introducirlas en los correspondientes sobres. En su interior, en los casilleros destinados al efecto, o junto a la misma en una mesa dispuesta para ello, los electores tendrán a su disposición un número suficiente de sobres y papeletas de cada candidatura.

2. Las cabinas, que deberán reunir las características y dimensiones señaladas en el anexo 2, serán facilitadas por las Delegaciones del Gobierno o por las Subdelegaciones del Gobierno a las Juntas Electorales de Zona, que adoptarán las medidas precisas a fin de que se encuentren montadas y en disposición de ser utilizadas el día de la votación y antes de su comienzo.

Artículo 4. Papeletas y sobres

1. Las papeletas electorales reunirán las características y condiciones de impresión señaladas en el anexo 3.

2. Color de las papeletas:

A) Cuando los procesos electorales no coinciden en el tiempo:

a) Se confeccionarán en papel blanco:

1. Las papeletas de las elecciones al Congreso de los Diputados.
2. Las papeletas de las elecciones al Parlamento Europeo.
3. Las papeletas de las elecciones Municipales.

b) Se confeccionarán en papel color sepia las papeletas de las elecciones al Senado.

c) Se confeccionarán en papel verde claro:

1. Las papeletas de las elecciones a entidades locales de ámbito inferior al municipio.
2. Las papeletas de las elecciones a Cabildos Insulares.

B) Cuando coincidan en el tiempo los comicios en los que se deben utilizar papeletas de color blanco:

1. Las papeletas de las elecciones al Congreso de los Diputados mantendrán, en todo caso, el color blanco.
2. Las papeletas de las elecciones al Parlamento Europeo serán de color azul claro.
3. Las papeletas de las elecciones municipales serán de color violeta claro.

3. En todas las elecciones que se indican en el apartado 2, la impresión de las papeletas se realizará por una sola cara.

4. En las papeletas de votación resultará obligatoria la identificación completa del proceso de que se trate, así como el año de su celebración.

5. Los sobres de votación serán del mismo color que las papeletas en cada tipo de elecciones y se ajustarán a las características, dimensiones y condiciones de confección señaladas en el anexo 4, siendo de aplicación, asimismo, lo establecido en el apartado 2 de este artículo. Los modelos de sobres determinados en el mencionado anexo 4 serán confeccionados por la Administración del Estado.

6. En aquellas Comunidades Autónomas que tengan estatutariamente reconocida la cooficialidad de una lengua distinta al castellano, y en el caso concreto de Navarra en sus zonas vascoparlantes establecidas por la Ley Foral 18/1986, de 15 de diciembre, las papeletas y sobres para todo tipo de elecciones se confeccionarán con carácter bilingüe, con las características y condiciones de impresión, señaladas en los anexos 3 y 4.

7. En las elecciones a Cortes Generales y al Parlamento Europeo, las Mesas electorales recibirán de las Delegaciones del Gobierno, Subdelegaciones del Gobierno y Direcciones Insulares de la Administración General del Estado, los sobres y papeletas necesarios para la realización de la elección convocada.

8. En las elecciones municipales, corresponde a las Corporaciones locales la entrega a las Mesas electorales de las papeletas necesarias para su celebración. La misma obligación corresponderá a los Cabildos Insulares en sus respectivas elecciones.

 *APDO. 2 MODIFICADO POR ART. PRIMERO DE RD 1382/2002.*

Artículo 5. Impresos electorales

1. Los impresos que figuran en los anexos 5 al 11, son los que habrán de utilizarse en las elecciones a Cortes Generales, a las Corporaciones locales y al Parlamento Europeo. Dichos impresos serán comunes para todos los procesos electorales, salvo las excepciones que para cada proceso concreto se determinen.

2. Si alguna Junta Electoral estimase que, salvando su contenido, debe emplearse otro formato, especialmente por razones de mecanización, podrá hacerlo dando cuenta a la Junta Electoral inmediata superior.

3. Todos los impresos incluidos en los anexos antes citados tendrán carácter oficial y se facilitarán por las Delegaciones del Gobierno, Subdelegaciones del Gobierno, y en su caso, por las Direcciones Insulares de la Administración General del Estado, a las Juntas Electorales de Zona y Mesas electorales, y en su caso, a las Delegaciones de la Oficina del Censo Electoral y a la Entidad Pública Empresarial Correos y Telégrafos.

4. En el supuesto de coincidencia de distintos procesos electorales, los impresos y sobres que figuran en los anexos 4 al 11, podrán ser modificados, previo informe de la Junta Electoral Central, por el Ministerio del Interior a efectos de coordinación de los citados procedimientos.

5. Los modelos de actas a que se refiere el párrafo g) del artículo 19.1 de la Ley Orgánica 5/1985, de 19 de junio, del Régimen Electoral General, serán los aprobados para cada proceso electoral por la Junta Electoral Central.

CAPÍTULO II

Medios personales

Artículo 6. Gratificaciones e indemnizaciones al personal participante en los procesos electorales

1. Los miembros de las Juntas Electorales Provinciales y de Zona tendrán derecho, por el desempeño de sus funciones en los procesos electorales, dependiendo de la naturaleza de éstos o de la coincidencia de celebración en la misma fecha de dos o más procesos de ámbito nacional, así como del número de Mesas existentes en las provincias respectivas, a las cantidades que se fijan a continuación:

1º Gratificaciones por elecciones generales o al Parlamento Europeo:

a) Los miembros de las Juntas Electorales Provinciales percibirán las gratificaciones que se determinan a continuación:

Euros

Provincias con un censo superior a 1.000 Mesas electorales:

Presidentes	2.840,50
Secretarios.....	2.662,97
Vocales judiciales y Delegados de la Oficina del Censo Electoral	1.242,72
Vocales no judiciales.....	710,13

Provincias con un censo de 500 a 1.000 Mesas electorales:

Presidentes	2.662,97
Secretarios.....	2.485,44
Vocales judiciales y Delegados de la Oficina del Censo Electoral	1.136,20
Vocales no judiciales.....	639,11

Provincias con un censo inferior a 500 Mesas electorales:

Presidentes	2.485,44
Secretarios.....	2.307,91
Vocales judiciales y Delegados de la Oficina del Censo Electoral	1.065,19
Vocales no judiciales.....	568,10

b) Los miembros de todas las Juntas Electorales de Zona percibirán como gratificación las siguientes cantidades:

Euros

Presidentes	2.130,38
Secretarios.....	1.952,84
Vocales judiciales.....	887,66
Vocales no judiciales.....	497,09

Las Juntas Electorales de Zona de Ceuta y Melilla, de acuerdo con el artículo 8.4 de la Ley Orgánica del Régimen Electoral General, acumulan en sus respectivos distritos las funciones correspondientes a las Juntas Electorales Provinciales.

2º Gratificaciones por elecciones municipales y a Cabildos Insulares:

a) Los miembros de todas las Juntas Electorales Provinciales, con excepción de las de Las Palmas y de Santa Cruz de Tenerife, percibirán como gratificación las siguientes cantidades:

Euros

Presidentes	2.130,38
Secretarios.....	1.952,84
Vocales judiciales y Delegados de la Oficina del Censo Electoral	710,13
Vocales no judiciales.....	497,09

b) Los miembros de todas las Juntas Electorales de Zona así como las Juntas Electorales Provinciales de Las Palmas y de Santa Cruz de Tenerife percibirán, como gratificación, las siguientes cantidades:

Euros

Presidentes	2.485,44
-------------------	----------

Secretarios.....	2.307,91
Vocales judiciales	1.065,19
Vocales no judiciales.....	639,11

Los Delegados de la Oficina del Censo Electoral en las Juntas Electorales Provinciales de Las Palmas y de Santa Cruz de Tenerife percibirán la misma cantidad que los Vocales judiciales.

3º Gratificaciones por Elecciones generales y al Parlamento Europeo, cuando su celebración tenga lugar el mismo día:

a) Los miembros de las Juntas Electorales Provinciales percibirán las gratificaciones que se determinan a continuación:

Euros

Provincias con un censo superior a 1.000 Mesas electorales:

Presidentes	3.408,60
Secretarios.....	3.195,56
Vocales judiciales y Delegados de la Oficina del Censo Electoral	1.491,26
Vocales no judiciales.....	852,15

Provincias con un censo de 500 a 1.000 Mesas electorales:

Presidentes	3.195,56
Secretarios.....	2.982,53
Vocales judiciales y Delegados de la Oficina del Censo Electoral	1.363,44
Vocales no judiciales.....	766,93

Provincias con un censo inferior a 500 Mesas electorales:

Presidentes	2.982,53
Secretarios.....	2.769,49
Vocales judiciales y Delegados de la Oficina del Censo Electoral	1.278,23
Vocales no judiciales.....	681,72

b) Los miembros de todas las Juntas Electorales de Zona percibirán como gratificación las siguientes cantidades:

Euros

Presidentes	2.556,45
Secretarios.....	2.343,41
Vocales judiciales	1.065,19
Vocales no judiciales.....	596,51

4º Gratificaciones por elecciones generales o/y al Parlamento Europeo y elecciones municipales, cuando su celebración tenga lugar el mismo día:

a) Los miembros de las Juntas Electorales Provinciales percibirán las gratificaciones que se determinan a continuación:

Euros

Provincias con un censo superior a 1.000 Mesas electorales:

Presidentes	3.408,60
Secretarios.....	3.195,56

Vocales judiciales y Delegados de la Oficina del Censo Electoral	1.491,26
Vocales no judiciales.....	852,15

Provincias con un censo de 500 a 1.000 Mesas electorales:

Presidentes	3.195,56
Secretarios.....	2.982,53
Vocales judiciales y Delegados de la Oficina del Censo Electoral	1.363,44
Vocales no judiciales.....	766,93

Provincias con un censo inferior a 500 Mesas electorales:

Presidentes	2.982,53
Secretarios.....	2.769,49
Vocales judiciales y Delegados de la Oficina del Censo Electoral	1.278,23
Vocales no judiciales.....	681,72

b) Los miembros de todas las Juntas Electorales de Zona percibirán como gratificación las siguientes cantidades:

	Euros
Presidentes	2.982,53
Secretarios.....	2.769,49
Vocales judiciales	1.278,23
Vocales no judiciales.....	766,93

El derecho a la percepción de las gratificaciones señaladas en los apartados anteriores nacerá desde el momento en que se tome posesión del cargo correspondiente, y se entienda referido a la totalidad del tiempo en el que las respectivas Juntas Electorales cumplan sus funciones desde su constitución hasta que concluya su mandato por expiración del plazo legal.

En el supuesto de que el desempeño del cargo de alguno de sus miembros sea inferior al mandato legal de la Junta respectiva, tendrá derecho exclusivamente a una cantidad proporcional al tiempo efectivo del desempeño del cargo. En el caso de que un miembro de una Junta Electoral desempeñe cargos con distinta remuneración en la misma Junta, percibirá la parte proporcional que le corresponda según el tiempo de permanencia en cada cargo.

El abono de estas gratificaciones se realizará una vez haya concluido el mandato de las Juntas Electorales.

5º Cuando los miembros de las Juntas Electorales, para asistir a reuniones reglamentariamente convocadas, tengan que desplazarse fuera del municipio de su residencia habitual les serán abonados íntegramente los gastos de transporte, y si utilizaran su vehículo particular, se les abonará cada kilómetro recorrido a razón de 0,17 euros. Esta asignación se actualizará en la misma cuantía en que se actualice dicho importe para el abono de los gastos de locomoción en el ámbito de la Administración General del Estado.

2. Los Jueces de Primera Instancia o de Paz a que alude el artículo 101 de la Ley Orgánica 5/1985, de 19 de junio, del Régimen Electoral General, percibirán, en concepto de indemnización, la cantidad de 52,93 euros, más los gastos de locomoción que les ocasione el desplazamiento a la sede de la Junta Electoral que deba realizar el escrutinio, para la entrega de la documentación electoral.

3. A los Secretarios de los Ayuntamientos, en cuanto Delegados de las Juntas Electorales de Zona, se les abonarán unas cantidades que vendrán determinadas por el número total de Mesas electorales que efectivamente se constituyan en el municipio o municipios en los que actúen como tales, con independencia de la naturaleza de agrupados o acumulados que tengan aquéllos con relación al titular de la Secretaría.

a) Los importes a abonar, cualquiera que sea la naturaleza del proceso que se celebre, serán los siguientes:

	Euros
Secretaría con un número no superior a 10 Mesas.....	639,11
Secretarías de 11 a 50 Mesas.....	710,13
Secretarías con más de 50 Mesas	781,14

b) En el supuesto de coincidir en la misma fecha la celebración de dos o más procesos electorales de ámbito nacional, se abonarán las siguientes cantidades:

	Euros
Secretaría con un número no superior a 10 Mesas.....	766,93
Secretarías de 11 a 50 Mesas.....	852,15
Secretarías con más de 50 Mesas	937,37

4. El derecho a la percepción de las gratificaciones previstas en el apartado anterior se entiende referido a la totalidad del proceso electoral. En el supuesto de que se permanezca en el cargo por un tiempo inferior, tendrá sólo derecho a una cantidad proporcional al que haya permanecido en él. El abono de estas gratificaciones se realizará una vez haya concluido el mandato de las Juntas Electorales.

En el supuesto de que el titular de una Secretaría sea adscrito a un nuevo Ayuntamiento, durante la celebración del proceso electoral percibirá, en su caso, además, la diferencia que le corresponda con lo ya percibido, si el Ayuntamiento de destino está comprendido en un tramo distinto al de origen.

5. Para remunerar los servicios extraordinarios prestados por el personal colaborador de las Juntas Electorales Provinciales y de Zona, se asignará la cantidad de 42,60 euros por cada una de las mesas que efectivamente se constituyan en la respectiva provincia.

En el supuesto de coincidir en la misma fecha la celebración de dos o más procesos electorales de ámbito nacional, se asignará la cantidad de 51,13 euros por cada mesa electoral efectivamente constituida en la respectiva provincia.

Para participar en la realización de dichos servicios extraordinarios como personal colaborador, será necesaria su pertenencia como funcionario o laboral a cualquiera de las Administraciones públicas.

Excepcionalmente, y cuando resulte imprescindible por la insuficiencia de los medios personales a los que se refiere el párrafo anterior, se podrá realizar la contratación de personal laboral temporal, previa la autorización que exija la normativa presupuestaria y laboral establecida al efecto y de acuerdo con los requisitos y términos fijados en las instrucciones económico-administrativas aprobadas por el Ministerio del Interior para cada proceso electoral.

6. El importe obtenido en el ámbito provincial, de acuerdo con el apartado anterior, tendrá carácter limitativo y se comunicará a las Juntas Electorales Provinciales para su distribución por éstas, basándose en los criterios que se consideren objetivos entre las distintas Juntas Electorales existentes en la provincia. Dicho importe cubrirá el abono de los servicios realizados tanto por el personal colaborador como, en su caso, por el personal contratado.

7. Para remunerar los servicios extraordinarios prestados por el personal de los Ayuntamientos, exceptuados los Secretarios de éstos, se asignará la cantidad de 35,51 euros por cada mesa efectivamente constituida en el respectivo municipio, teniendo la cantidad resultante carácter limitativo.

En el supuesto de coincidir en la misma fecha la celebración de dos o más procesos electorales de ámbito nacional, se asignará la cantidad de 42,60 euros por cada mesa efectivamente constituida en el respectivo municipio, teniendo la cantidad resultante, igualmente, carácter limitativo.

8. Las cantidades fijadas en los apartados anteriores corren a cargo del Estado y se establecen basándose en lo previsto en el artículo 13.2 de la Ley Orgánica 5/1985, sin que ello menoscabe la

obligación que pesa sobre otras Administraciones y que se encuentra establecida en el citado precepto.

9. Los importes establecidos en los apartados anteriores sufragarán tanto el desarrollo ordinario del proceso o procesos, como la repetición de elecciones o actos de votación que se originen derivados de la celebración de aquéllos, sin que por lo tanto en estos supuestos deba efectuarse ninguna nueva asignación, salvo la derivada de los gastos de locomoción. La celebración de elecciones locales parciales no causará tampoco derecho a nuevas gratificaciones, pero sí a las correspondientes indemnizaciones por gastos de locomoción.

10. Las cantidades fijadas en los apartados 1.1º, 1.2º, 1.3º, 1.4º y 2, 3, 5 y 7 de este artículo se incrementarán en la misma proporción que se apruebe en las leyes anuales de presupuestos, para las retribuciones del personal al servicio de las Administraciones públicas.

11. Los servicios extraordinarios prestados por miembros de Fuerzas y Cuerpos de Seguridad, con motivo de la celebración de los procesos electorales, se retribuirán de acuerdo con las cantidades y criterios que establezcan las instrucciones económico-administrativas aprobadas por el Ministerio del Interior para cada proceso electoral. Si quedase acreditada la remuneración por otras Administraciones de esos mismos servicios, la Administración del Estado no vendrá obligada a retribuir dichos servicios extraordinarios.

12. Los servicios prestados por los representantes de la Administración a los que se refiere el artículo 98.2 de la Ley Orgánica del Régimen Electoral General se retribuirán de acuerdo con las cantidades y criterios que establezcan las instrucciones económico-administrativas aprobadas por el Ministerio del Interior para cada proceso electoral.

13. Para el abono de las cantidades establecidas en el presente artículo deberán observarse en todos sus términos las instrucciones económico-administrativas que dicte el Ministerio del Interior en cada proceso electoral para la ejecución de los presupuestos de gastos electorales.

 *ART. 6 MODIFICADO POR ART. SEGUNDO DE RD 1382/2002.*

Artículo 7. Cobertura de los riesgos por participación de los Presidentes, Vocales y sus suplentes en las Mesas electorales

1. Los Presidentes, Vocales y suplentes de las Mesas electorales que resulten designados de conformidad con lo establecido en la Ley Orgánica 5/1985, de 19 de junio, del Régimen Electoral General, quedarán protegidos por el sistema de la Seguridad Social frente a las contingencias y situaciones que puedan derivarse de su participación en las Elecciones.

2. A efectos de lo dispuesto en el apartado precedente, los referidos miembros de las Mesas electorales se considerarán, durante el ejercicio de su función, como asimilados a los trabajadores por cuenta ajena del Régimen General de la Seguridad Social para la contingencia de accidentes de trabajo.

3. Los órganos estatales o autonómicos, dependiendo de la naturaleza del proceso, vendrán obligados a formalizar la correspondiente protección de los antes citados miembros de todas las Mesas electorales, participantes en las elecciones correspondientes, por el periodo que dure su obligada participación.

4. La base de cotización estará constituida por la base mínima de cotización para los trabajadores mayores de dieciocho años no especializados, vigente en el Régimen General en el momento del cumplimiento de la prestación personal obligatoria.

5. El tipo aplicable será el del epígrafe 116 de la tarifa vigente de primas, para la cotización de la Seguridad Social por accidentes de trabajo y enfermedades profesionales.

6. La cotización estará a cargo del Ministerio del Interior en las Elecciones a Cortes Generales, Municipales y al Parlamento Europeo y de los correspondientes órganos autonómicos en las Elecciones de esta naturaleza. En el supuesto de coincidencia de elecciones convocadas por órganos estatales con otras convocadas por órganos autonómicos, la cotización estará a cargo del Estado en todas aquellas Mesas que sean comunes a ambos procesos.

7. Las lesiones sufridas con ocasión o por consecuencia del cumplimiento de la prestación personal obligatoria tendrán la consideración de accidente de trabajo.

8. La acción protectora comprenderá asistencia sanitaria, prestaciones recuperadoras, prestaciones económicas en las situaciones de incapacidad temporal, invalidez, muerte y supervivencia, y servicios sociales.

9. Las prestaciones se otorgarán con el mismo alcance y condiciones que en el Régimen General de la Seguridad Social y serán compatibles con cualesquiera otras a que pudieran tener derecho los miembros de las referidas Mesas electorales, obligados a la prestación personal.

CAPÍTULO III

Normas complementarias del procedimiento electoral

Artículo 8. Solicitud del voto por correo en caso de enfermedad o incapacidad que impida formularlo personalmente

1. La solicitud por medio de representante del certificado de inscripción en el Censo, a efectos del voto por correspondencia a que se refiere el párrafo c) del artículo 72 de la Ley Orgánica 5/1985, del Régimen Electoral General, se dirigirá al Delegado provincial de la Oficina del Censo Electoral y se presentará en cualquier Oficina de Correos de España junto con la escritura pública de poder otorgada ante Notario o Cónsul en los términos establecidos en el artículo 8 del anexo IV del Reglamento Notarial, que incorporará el certificado médico oficial acreditativo de la enfermedad o incapacidad que impida al elector la formulación personal de su solicitud. El funcionario de Correos comprobará la coincidencia de la firma del apoderado con la que figure en su documento nacional de identidad.

2. Las Delegaciones Provinciales de la Oficina del Censo Electoral han de remitir, antes de tramitarlas, a la Junta Electoral Provincial, todas las solicitudes de voto por correo y documentación aneja formulada por la persona autorizada.

3. Realizada por la Junta Electoral Provincial la comprobación y practicadas las diligencias que considere oportunas, en el plazo máximo de cuarenta y ocho horas habrá de devolver a la citada Delegación Provincial de la Oficina del Censo Electoral las solicitudes de voto por correo y documentación aneja, con su decisión favorable o contraria a la tramitación de cada una de ellas. En todo caso, la decisión de la Junta Electoral Provincial deberá comunicarse a la Delegación Provincial de la Oficina del Censo Electoral antes del sexto día anterior al de la votación.

4. Recibidas las solicitudes y documentación aneja, la Delegación Provincial de la Oficina del Censo Electoral deberá remitir al elector la documentación para el voto por correo o bien notificación de la decisión contraria de la tramitación de la solicitud.

5. Las actuaciones de Notarios o Cónsules españoles, previstas en el apartado 1 de este artículo, serán gratuitas, estando exentas del Impuesto sobre Actos Jurídicos Documentados y de las Tasas Consulares y se extenderán en papel común, conforme a lo dispuesto en el artículo 118.1 b) de la Ley Orgánica 5/1985, de 19 de junio, del Régimen Electoral General.

Artículo 9. Voto por correo del personal embarcado

1. El personal de los buques de la Armada, marina mercante o flota pesquera de altura, abanderados en España, que haya de permanecer embarcado desde la convocatoria de las elecciones hasta su celebración y que durante dicho período toque puertos, previamente conocidos, en el territorio nacional, podrá ejercitar su derecho al sufragio electoral en la forma establecida en este precepto.

2. La solicitud del certificado de inscripción en el Censo, a que se refiere el artículo 72 de la Ley Orgánica 5/1985, de 19 de junio, del Régimen Electoral General, podrá obtenerse de la Delegación Provincial de la Oficina del Censo Electoral donde el interesado esté inscrito, cursando dicha solicitud por radiotelegrafía. En el mensaje se harán constar los datos siguientes:

- a) Nombre y dos apellidos del solicitante.
- b) Número del documento nacional de identidad o número de tarjeta de extranjero.
- c) Fecha de nacimiento.
- d) Provincia y municipio de nacimiento.
- e) Municipio de residencia en el que está incluido en el Censo Electoral.
- f) Calle y número de su domicilio.
- g) Nombre del buque en que se encuentra embarcado.
- h) Puerto o puertos en que tenga prevista su arribada el buque, con indicación de las fechas concretas en que ésta se haya de producir.

3. En el caso de que pueda recibir la documentación electoral por medio de otro buque, se indicará en el radiomensaje el armador, consignatario o buque donde debe ser enviada.

4. A los efectos previstos en los párrafos a) y b) del artículo 72 de la Ley Orgánica 5/1985, de 19 de junio, del Régimen Electoral General, los servicios de radiotelegrafía de los buques tendrán la consideración de dependencias delegadas del Servicio de Correos y los Comandantes y Capitanes o el Oficial en el que expresamente deleguen la de funcionarios encargados de la recepción de la solicitud.

5. La Delegación Provincial de la Oficina del Censo Electoral correspondiente, una vez comprobada la inscripción del interesado, considerará a todos los efectos como recibida la solicitud y procederá a remitir la documentación a que se refiere el artículo 73.2 de la Ley Orgánica 5/1985, de 19 de junio, del Régimen Electoral General, al puerto o, en su caso, armador, consignatario o buque que el elector hubiese designado y a su nombre.

6. Recibida por el elector la documentación a que hace referencia el artículo anterior, procederá a remitir por correo certificado y urgente, desde cualquiera de los puertos en que el buque atraque, la documentación electoral prevista en el artículo 73.3 de la Ley Orgánica 5/1985, de 19 de junio, del Régimen Electoral General, a la Mesa electoral en que le corresponda votar.

Artículo 10. Gratuidad de determinados servicios de comunicación

Se autoriza, con carácter excepcional, en los términos que establece la disposición transitoria única de este Real Decreto, la no aplicación de las contraprestaciones económicas correspondientes a las transmisiones establecidas por costeras españolas por tripulantes con derecho a voto de buques abanderados en España, para el voto por correo del personal embarcado.

Artículo 11. Procedimiento para posibilitar la gratuidad del voto por correo de los electores residentes ausentes

1. La documentación que los Delegados provinciales de la Oficina del Censo Electoral envíen a los inscritos en el Censo Electoral de Residentes Ausentes que viven en el extranjero para que puedan emitir su voto, incluirá el impreso destinado a posibilitar el reintegro al elector de los gastos de franqueo satisfechos por la remisión de su voto por correo, cuyo modelo será el establecido por la Oficina del Censo Electoral.

2. Una vez recibida la documentación a que hace referencia el apartado anterior, el elector procederá a ejercer su derecho de voto por correo, remitiendo el sobre modelo oficial que corresponda, con carácter certificado y urgente, siguiendo exclusivamente uno de los dos procedimientos establecidos en los apartados 3 y 4 del presente artículo.

3. Los electores residentes ausentes que viven en aquellos países con los que la entidad pública empresarial Correos y Telégrafos establezca acuerdos específicos, podrán depositar el sobre conteniendo el voto por correo que figura en el anexo 4 de la presente norma, en las oficinas de Correos del país de residencia, que será admitido con carácter gratuito. Este sobre no necesita franqueo.

4. En aquellos países en los que no sea posible la aplicación del procedimiento expresado en el apartado 3, el elector deberá satisfacer los gastos de franqueo y certificado que correspondan, pudiendo solicitar el reintegro de tales gastos, cumplimentando las indicaciones del impreso destinado a posibilitar el reintegro.

5. En ambos procedimientos, en el sobre dirigido al Presidente de la Junta Electoral Provincial o al Presidente de la Mesa electoral, según la elección de que se trate, los electores residentes ausentes incluirán, como requisito inexcusable para la validez de su voto, el certificado de inscripción en el censo.

6. Finalizado el escrutinio general, a los efectos de reintegrar a los electores, en su caso, el importe de los gastos de franqueo, las Juntas Electorales Provinciales entregarán a Correos y Telégrafos el impreso de solicitud de reintegro del importe del franqueo. En el caso de elecciones locales, las Mesas electorales trasladarán dicho documento a la correspondiente Junta Electoral de Zona, que lo remitirá a Correos y Telégrafos.

7. Los sobres conteniendo votos, dirigidos a Presidentes de Junta Electoral Provincial y a Presidentes de Mesa electoral, que lleguen después de transcurrido el plazo hábil para que puedan ser escrutados y computados, serán remitidos sin demora por la oficina de Correos al Secretario de la Junta Electoral Provincial correspondiente, que procederá a separar los impresos de

reintegro, enviándolos seguidamente a la Jefatura Provincial de Correos y Telégrafos correspondiente, destruyendo a continuación los sobres que contengan los votos.

8. Correos y Telégrafos remitirá a cada votante que haya utilizado el procedimiento previsto en el apartado 4, el importe del franqueo, redondeado, en su caso, por exceso, hasta una unidad monetaria más de la divisa en que se abone, y notificará al elector por correo certificado el procedimiento y la cuantía del envío.

Artículo 12. Envíos de propaganda electoral

1. Respecto al envío de propaganda electoral, en los procesos que se desarrollen de acuerdo con lo establecido en la Ley Orgánica 5/1985, de 19 de junio, del Régimen Electoral General, serán de aplicación las tarifas postales que se encuentren vigentes en el momento de la convocatoria de las correspondientes elecciones.

2. Con el fin de agilizar las operaciones de preparación de estos envíos por sus remitentes, se establece la posibilidad de que el franqueo correspondiente se abone, mediante previo pago, en las respectivas oficinas de la Entidad Pública Empresarial Correos y Telégrafos. De usarse este procedimiento, en la cubierta de cada envío figurará la indicación "franqueo pagado", sustituyendo a los sellos de correos o estampaciones de máquina de franquear.

Artículo 13. Jornada electoral

1. La Administración del Estado o, en su caso, las de las Comunidades Autónomas que tengan atribuidas competencias en materia laboral, previo acuerdo con los Delegados del Gobierno, respecto de los trabajadores por cuenta ajena, y las Administraciones públicas, respecto a su personal, adoptarán las medidas precisas para que los electores que presten sus servicios el día de las elecciones puedan disponer en su horario laboral de hasta cuatro horas libres para el ejercicio del derecho del voto, que serán retribuidas. Cuando el trabajo se preste en jornada reducida, se efectuará la correspondiente reducción proporcional del permiso.

2. En caso de personas que por estar realizando funciones lejos de su domicilio habitual o en otras condiciones de las que se deriven dificultad para ejercer el derecho de sufragio el día de las elecciones, las medidas precisas a adoptar irán destinadas a posibilitar que el personal citado disponga, en su horario laboral, de hasta cuatro horas libres para que pueda formular personalmente la solicitud de certificación acreditativa de su inscripción en el censo, que se contempla en el artículo 72 de la Ley Orgánica 5/1985, de 19 de junio, del Régimen Electoral General, así como para la remisión del voto por correo.

3. De conformidad con lo establecido en los artículos 28.1 y 78.4 de la Ley Orgánica 5/1985, de 19 de junio, del Régimen Electoral General, los trabajadores por cuenta ajena y el personal al servicio de las Administraciones públicas nombrados Presidente o Vocal de las Mesas electorales y los que acrediten su condición de Interventores tienen derecho durante el día de la votación a un permiso retribuido de jornada completa, si no disfrutaban en tal fecha del descanso semanal, y a una reducción de su jornada de trabajo de cinco horas el día inmediatamente posterior.

4. Asimismo y de acuerdo con lo previsto en el artículo 76.4 de la Ley Orgánica 5/1985, del Régimen Electoral General, los que acrediten su condición de apoderados tienen derecho a un permiso retribuido durante el día de la votación, si no disfrutaban en tal fecha del descanso semanal.

5. Los funcionarios públicos y demás personal al servicio de la Administración del Estado y sus Organismos autónomos, incluida la Seguridad Social, que se presenten como candidatos a los distintos procesos electorales, podrán ser dispensados, previa solicitud de los interesados, de la prestación del servicio en sus respectivas unidades, de acuerdo con lo establecido en el artículo 30.2 de la Ley 30/1984, de 2 de agosto, durante la campaña electoral. La competencia para la concesión del referido permiso corresponderá al Subsecretario del Departamento ministerial, o al Delegado del Gobierno o Subdelegado del Gobierno, cuando el puesto de trabajo se desempeñe en los Servicios Periféricos.

6. En el supuesto de que el día fijado en los correspondientes Decretos de convocatoria para la celebración de las elecciones no sea festivo, se considerará inhábil a efectos escolares en el territorio correspondiente.

Artículo 14. Determinación del número de concejales y vocales

1. Para la aplicación de la escala establecida en el artículo 179.1 de la Ley Orgánica 5/1985, de 19 de junio, del Régimen Electoral General, en la elección de concejales en cada término municipal, se tendrá en cuenta la última cifra de población de cada municipio, oficialmente aprobada por el Gobierno.

2. Las Delegaciones y las Subdelegaciones del Gobierno publicarán en el "Boletín Oficial" de la provincia, en el plazo de los seis primeros días del mes de marzo del año en que se hayan de celebrar las citadas elecciones, una relación por orden alfabético de los municipios de la provincia, agrupados por partidos judiciales, de conformidad con lo dispuesto en el artículo 8.6 de la Ley Orgánica del Régimen Electoral General, con indicación de los siguientes datos:

- a) Cifra de población de cada municipio, oficialmente aprobada por el Gobierno.
- b) Número de concejales que corresponde a cada municipio, de acuerdo con lo dispuesto en el artículo 179 de la Ley Orgánica del Régimen Electoral General.

3. En aquellos municipios creados por segregación de parte de uno o varios municipios y constituidos legalmente con posterioridad a la fecha de referencia de la última cifra de población oficialmente aprobada por el Gobierno, el número de concejales se determinará igualmente teniendo en cuenta la población a dicha fecha, que será facilitada por la correspondiente Delegación Provincial del Instituto Nacional de Estadística.

En los municipios cuyo término municipal hubiere sido alterado por segregación para crear otro nuevo, la población a considerar será la que haya resultado una vez deducida la población segregada.

Igual criterio se seguirá en los demás casos de alteración de términos municipales en donde se hayan producido.

4. En la relación de municipios se señalarán aquellos en los que concurran las circunstancias a que se refieren los artículos 179.2 y 184 de la Ley Orgánica del Régimen Electoral General.

5. Como relación anexa se incluirán las Entidades de ámbito territorial inferior al municipal, en las que proceda la aplicación del artículo 199.2 de la Ley Orgánica del Régimen Electoral General, con especificación del municipio al que pertenecen y tramo de población en el que se encuentran, a efectos de lo previsto en el apartado 3 del citado artículo.

6. Publicadas las relaciones anteriores en el "Boletín Oficial" de las correspondientes provincias, las Corporaciones locales interesadas, los partidos políticos y los particulares dispondrán de un plazo improrrogable de siete días naturales para presentar reclamaciones sobre el número de concejales o vocales asignados ante la correspondiente Delegación Provincial del Instituto Nacional de Estadística, que las instruirá, tramitará y elevará propuesta de resolución al Delegado del Gobierno o Subdelegado del Gobierno respectivo.

En ningún caso las reclamaciones podrán versar sobre las cifras oficiales de población de los municipios españoles aprobadas por el Gobierno.

Estas resoluciones, que agotan la vía administrativa, serán publicadas en el "Boletín Oficial" de la provincia.

7. En los supuestos prevenidos en el apartado 3, que se aprobasen con posterioridad a la publicación de las relaciones previstas en los apartados 2 y 5, y hasta la fecha de convocatoria de las Elecciones locales, los plazos de publicación se reducirán a dos días naturales contados a partir del día siguiente al de constitución legal de la nueva Entidad local, igualmente se reducirán a dos días naturales los plazos de reclamaciones.

Disposición adicional primera. Determinación del límite de los gastos electorales

Para la aplicación de la fórmula regulada en las disposiciones especiales de la Ley Orgánica del Régimen Electoral General que permite determinar el límite de los gastos electorales que pueden realizar los partidos, federaciones, coaliciones o agrupaciones en cada tipo de elección, se tendrán en cuenta las cifras de población resultantes de la última revisión del padrón municipal de habitantes, oficialmente aprobada.

Disposición adicional segunda. Aplicación normativa

El presente Real Decreto es de aplicación en los términos de la disposición adicional primera de la Ley Orgánica 5/1985, de 19 de junio, del Régimen Electoral General.

Disposición adicional tercera. Habilitación normativa al Ministerio de Defensa

Por el Ministerio de Defensa se podrán dictar las normas que resulten necesarias para la adaptación de lo previsto en el artículo 9 del presente Real Decreto al personal embarcado en buques de la Armada, cuando se encuentren en situaciones excepcionales, vinculadas con la Defensa Nacional, que así lo aconsejen. En dichas normas podrán incluirse, asimismo, las

previsiones oportunas para asegurar el ejercicio del derecho al sufragio, mediante el voto por correo, del personal perteneciente a unidades militares terrestres o aéreas que se encuentre destacado fuera del territorio nacional, en las precitadas situaciones excepcionales, y que participe o coopere con las Fuerzas de los países aliados y de Organizaciones internacionales en misiones de asistencia humanitaria o de mantenimiento de la paz internacional.

Disposición adicional cuarta. Habilitación normativa al Ministerio del Interior

Por el Ministerio del Interior se podrán dictar las normas que resulten necesarias para la adaptación de lo previsto en el artículo 9 del presente Real Decreto, a fin de asegurar el ejercicio del derecho al sufragio, mediante el voto por correo, del personal de los Cuerpos y Fuerzas de Seguridad del Estado que se encuentren en las circunstancias establecidas en la disposición adicional tercera.

Disposición transitoria única. Vigencia transitoria del artículo 10

El artículo 10 del presente Real Decreto tendrá vigencia hasta tanto se complete el régimen de regulación de los servicios de correspondencia pública marítima que tienen carácter de servicios obligatorios, regulados por el artículo 40.2 b) de la Ley 11/1998, de 24 de abril, General de Telecomunicaciones.

Disposición derogatoria única. Derogación normativa

Queda derogado el Real Decreto 421/1991, de 5 de abril, por el que se dictan normas reguladores de los procesos electorales, modificado por el Real Decreto 563/1993, de 16 de abril, y cuantas normas de igual o inferior rango se opongan a lo dispuesto en este Real Decreto.

Disposición final primera. Habilitación de desarrollo

Se habilita al Ministro del Interior para, previo informe de la Junta Electoral Central, modificar el contenido de los anexos del presente Real Decreto.

① *AÑADIDA POR ART. TERCERO DE RD 1382/2002.*

Disposición final segunda. Entrada en vigor

El presente Real Decreto entrará en vigor el día siguiente al de su publicación en el "Boletín Oficial del Estado".

① *RENUMERADA POR ART. TERCER DE RD 1382/2002. ANTES: DISPOSICIÓN ADICIONAL ÚNICA.*

ELECCIONES A CORTES GENERALES, LOCALES Y AL PARLAMENTO EUROPEO

URNAS, CABINAS Y RELACIÓN DE IMPRESOS, CON EXPRESIÓN DE SU REFERENCIA Y CONTENIDO

ANEXO 1

Urna electoral

Será de un material resistente y transparente, y ocupará, una vez desmontada, el menor espacio posible para su almacenamiento. Contará con el menor número de piezas separables posibles para facilitar su montaje y desmontaje, que habrá de ser fácil y rápido.

Una vez montada, la urna deberá ser inviolable, de modo que sea imposible su manipulación una vez cerrada y precintada, así como el acceso a los sobres depositados en su interior o introducción de otros nuevos por lugar distinto a la ranura prevista para tal fin.

Las medidas interiores serán las siguientes: 42 cms. (largo) × 31 cms. (alto) × 29 cms. (ancho).

Las medidas exteriores no excederán en más de 3 cms. de las medidas interiores.

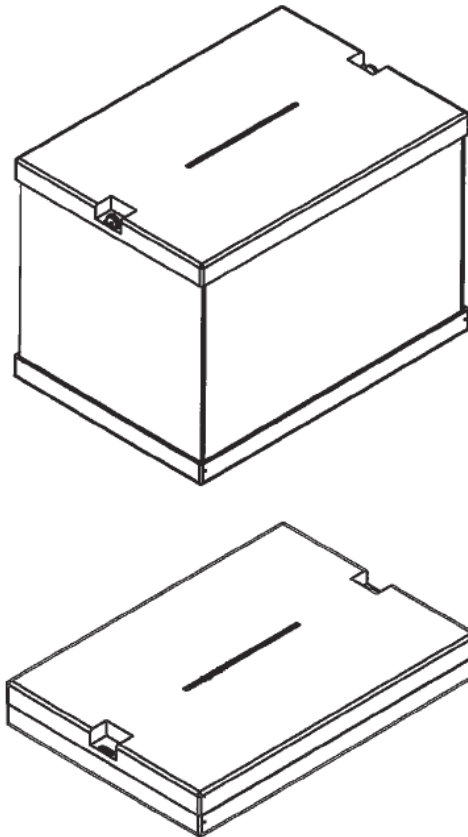
La tapa de la urna llevará una ranura en el centro de 18 cms. y 0,5 cms. de abertura. Asimismo, la tapa de la urna, una vez desmontada ésta, garantizará el encaje con el resto de la urna, constituyendo en su conjunto una sola pieza, dispuesta de tal modo que permita su apilamiento mediante el encaje de una sobre otra.

A los efectos del oportuno precinto de la urna se dispondrán los correspondientes orificios que, permitiendo mecanismos de sellado adecuados, no sobresalgan de la urna, para evitar su deterioro y para permitir su mejor almacenamiento. La tapa cerrará completamente la urna.

El material de la urna será poliestireno u otro material de resistencia igual o similar.

El modelo de urna, con las características anteriores, se ajustará, básicamente, al diseño que se acompaña.

- ① MODIFICADO POR ART. CUARTO DE RD 1382/2002.
- ① MODIFICADO POR ART. ÚNICO DE O INT/2838/2003.



[ANEXO 1 BIS]

[Urna electoral]

① SUPRIMIDO POR ART. CUARTO DE RD 1382/2002.

ANEXO 2

Cabina electoral

La cabina electoral garantizará en todo momento la privacidad del elector en el ejercicio de su derecho de sufragio activo.

Su estructura será metálica. La cabina ocupará, una vez desmontada o plegada, el menor espacio posible para su almacenamiento.

Las medidas de la cabina serán las siguientes: 2 metros de altura × 1 metro de anchura × 1 metro de fondo.

La cabina electoral contendrá, necesariamente, los siguientes elementos:

— Casillero metálico incrustado en el interior de la cabina que contenga, al menos, 36 casillas (de 14 centímetros de altura por 11 centímetros de anchura, cada casilla) para introducir las papeletas de votación.

— Repisa unida a la estructura de la cabina a una altura de 1 metro del suelo.

— Una base que proporcione suficiente estabilidad a la cabina y que, al mismo tiempo, permita un fácil acceso a la misma.

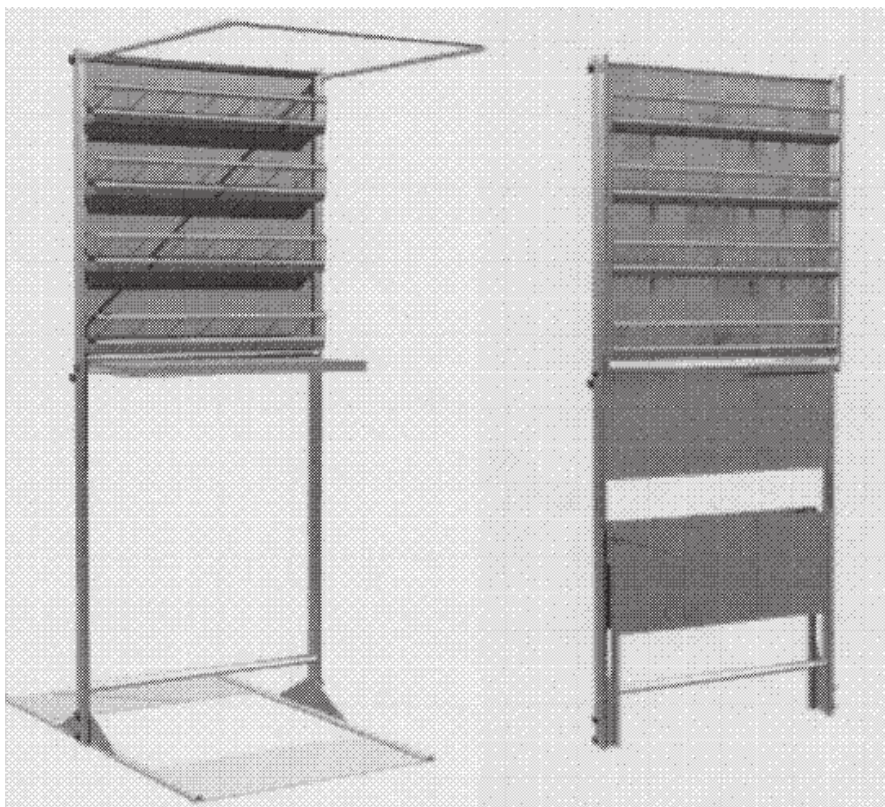
— El diseño de la cabina garantizará el secreto de la votación del elector, para lo cual contará con elementos tales como cortinas o similares.

El material de la cabina será el acero o similar. El modelo de cabina, con las características anteriores, se ajustará al diseño que se acompaña.

① MODIFICADO POR ART. CUARTO DE RD 1382/2002.

① MODIFICADO POR ART. ÚNICO DE O INT/2838/2003.

① MODIFICADO POR ART. ÚNICO DE O INT/3816/2007.



ELECCIONES A CORTES GENERALES

ANEXO 3

Papeletas de votación

[ECG 3.1](#) Para el Congreso de los Diputados.

[ECG 3.1a](#) Para el Congreso de los Diputados.

[ECG 3.1b](#) Para el Congreso de los Diputados.

[ECG 3.2](#) Para el Senado.

① *MODELO ECG3.2 MODIFICADO POR ART. 2.1 DE O INT/3816/2007. ANTES ECG3.2A. SUPRIMIDO ANTIGUO MODELO ECG3.2.*

ANEXO 4

Sobres

[ECG 4.1c](#) Sobre para votación al Congreso de los Diputados.

[ECG 4.1s](#) Sobre para votación al Senado.

[C 4.2](#) Sobre para remisión documentación voto por correo.

[C 4.3](#) Sobre dirigido al Presidente de la Mesa.

[C 4.4](#) Sobre para remisión de documentación voto por correo, a inscritos en el Censo Electoral de Residentes Ausentes en el Extranjero.

[C 4.5](#) Sobre dirigido al Presidente de la Junta Electoral Provincial para el voto de los inscritos en el Censo Electoral de Residentes Ausentes en el Extranjero.

[C 4.5 bis](#) Sobre dirigido al Presidente de la mesa electoral para el voto de los electores que se encuentran temporalmente en el extranjero (con franqueo).

[C 4.5a](#) Sobre dirigido al Presidente de la Junta Electoral Provincial para el voto de los inscritos en el Censo Electoral de Residentes Ausentes en el Extranjero.

[C 4.5a bis](#) Sobre dirigido al Presidente de la mesa electoral para el voto de los electores que se encuentran temporalmente en el extranjero (sin franqueo).

[C 4.5b](#) Sobre dirigido al Presidente de la Junta Electoral Provincial para el voto de los inscritos en el Censo Especial de Residentes Ausentes en el extranjero desde España.

[C 4.6](#) Sobre bolsa número 1: Documentación para entregar en el Juzgado de Primera Instancia o de Paz.

[C 4.7](#) Sobre bolsa número 2: Documentación para entregar en el Juzgado de Primera Instancia o de Paz.

[C 4.8](#) Sobre bolsa número 3: Documentación para entregar al funcionario del Servicio de Correos.

[C 4.9](#) Sobre para remisión notificación a miembros de Mesas Electorales.

[C 4.10](#) Sobre a dirigir al Presidente de la Mesa para remisión copia credencial nombramiento de Interventores.

[C 4.11](#) Sobre para envío a la DPOCE, solicitud certificado de inscripción en el Censo electoral.

① *MODELOS C4.5 BIS Y C4.5A BIS AÑADIDOS POR DISP. FINAL SEGUNDA.2 DE RD 1621/2007.*

① *MODELO C4.5B AÑADIDO POR ART. 3.1 DE O INT/3816/2007.*

ANEXO 5

Constitución de Coaliciones Electorales y presentación de Candidaturas

- [C 5.1](#) Comunicación de la constitución de la Coalición Electoral.
- [C 5.2](#) Presentación de candidatura / candidato.
- [C 5.3](#) Presentación de candidatura / candidato por Agrupaciones de electores (hoja de firmas).

① *MODELOS C5.2 Y C5.3 MODIFICADOS POR ART. 4.1 Y 4.2 RESPECTIVAMENTE, DE O INT/3816/2007.*

ANEXO 6

Documentación para el voto por correo

- [C 6.1](#) Solicitud para el voto por correo. Ejemplar para la D.P.O.C.E.
- [C 6.1 bis](#) Solicitud para el voto de los electores temporalmente en el extranjero. Ejemplar para la D.P.O.C.E.
- [C 6.1a](#) Ejemplar para el interesado. Copia.
- [C 6.1a bis](#) Ejemplar para el interesado. Copia.
- [C 6.2](#) Certificado de estar inscrito en el Censo para el Voto por Correo.
- [C 6.3](#) Comunicación de no figurar inscrito en la lista de electores.
- [C 6.4](#) Certificado de estar inscrito en el Censo de Residentes Ausentes para el Voto por Correo.

① *MODELOS C6.1 BIS Y C6.1A BIS AÑADIDOS POR DISP. FINAL 2.3 DE RD 1621/2007.*

① *MODELOS C6.1 Y C6.1A MODIFICADOS POR ART. 5.1 DE O INT/3816/2007.*

ANEXO 7

Designación miembros de Mesas electorales

- [C 7.1](#) Lista de electores capacitados para Presidentes y Suplentes.
- [C 7.2](#) Lista de electores capacitados para Vocales y Suplentes.
- [C 7.3](#) Comunicación de los Ayuntamientos a la Junta Electoral de Zona correspondiente, de la formación de Mesas Electorales.
- [C 7.4 a](#) Nombramiento de miembros de la Mesa (impreso múltiple cuatro hojas).
- [C 7.4 b](#) Comunicación de datos de identificación al Juez.
- [C 7.4 c](#) Comunicación de datos de identificación (copia).
- [C 7.4 d](#) Acuse de recibo de nombramiento por el interesado.
- [C 7.5](#) Comunicación a los Jueces de Primera Instancia o de Paz de la composición de las Mesas Electorales.
- [C 7.6](#) Citación a miembros de las Mesas Electorales.

① *MODELOS C7.4 Y C7.6 MODIFICADOS POR DISP. FINAL PRIMERA DE O INT/529/2007.*

ANEXO 8

Nombramiento de Interventores y Apoderados

Interventores

Nombramientos de Interventores
(Impreso múltiple de cuatro hojas)

- [C 8.1a](#) Matriz.
- [C 8.1b](#) Credencial.
- [C 8.1c](#) Comunicación al Presidente de la Mesa Electoral de Votación de que forma parte.
- [C 8.1d](#) Comunicación al Presidente de la Mesa Electoral de Votación en cuya lista electoral figure inscrito.

Apoderados

Nombramiento de Apoderados
(Impreso múltiple de dos hojas)

- [C 8.2a](#) Matriz.
- [C 8.2b](#) Credencial.

ANEXO 9

Documentación para la actuación de las Mesas electorales

- [C 9.1a](#) Lista numerada de votantes (primera hoja cubierta).
- [C 9.1b](#) Lista numerada de votantes (segunda hoja y siguientes).
- [C 9.2](#) Recibo del Juez de Primera instancia o de Paz, justificativo de la entrega de los sobres números 1 y 2.
- [C 9.3](#) Recibo del funcionario de Correos, justificativo de la entrega del sobre número 3.
- [C 9.4](#) Certificación de votación (bloques de 100 hojas).

ANEXO 10

Nombramiento de representante de la Administración

Nombramiento Representante de la Administración
(Impreso múltiple de dos hojas)

- [C 10.1 a](#) Credencial.
- [C 10.1 b](#) Copia.

① *MODELOS C10.1A Y C10.1B MODIFICADOS POR ART. QUINTO DE RD 1382/2002*

ANEXO 11

Credenciales

- [ECG 11.1](#) Credencial de Diputado.
- [ECG 11.2](#) Credencial de Senador.

ELECCIONES LOCALES

ANEXO 3

Papeletas de votación

- [EL 3.1](#) Para la elección de Concejales de municipios superiores a 250 habitantes.
- [EL 3.2](#) Para la elección de Concejales de municipios entre 100 y 250 habitantes.
- [EL 3.3](#) Para la elección de Consejeros de Cabildos Insulares de Canarias.
- [EL 3.4](#) Para la elección de Alcaldes de municipios menores de 100 habitantes o que tradicionalmente funcionen en régimen de Concejo Abierto.
- [EL 3.5](#) Para la elección de Alcaldes Pedáneos en Entidades Locales Menores.
- [EL 3.5 bis](#) Para la Elección de Alcaldes Pedáneos en Entidades Locales Menores por los electores que se encuentran temporalmente en el extranjero.
- [EL 3.6](#) Para la votación de los residentes ausentes en el extranjero, en municipios superiores a 250 habitantes y Cabildos.
- [EL 3.7](#) Para la votación de los residentes ausentes en el extranjero, en municipios entre 100 y 250 habitantes.
- [EL 3.8](#) Para la votación de los residentes ausentes en el extranjero de Alcaldes de municipios de menos de 100 habitantes o que tradicionalmente funcionen en régimen de Concejo Abierto.

① *MODELOS EL3.3, EL3.5 Y EL3.6 MODIFICADOS POR ART. CUARTO.2 DE RD 1382/2002.*

① *MODELO EL3.5 BIS AÑADIDO POR DISP. FINAL 2.1 DE RD 1621/2007.*

ANEXO 4

Sobres

- [EL 4.1](#) Sobre para la votación a Concejales, Alcaldes, Alcaldes Pedáneos, Cabildo Insular.
- [C 4.2](#) Sobre para remisión documentación voto por correo.
- [C 4.3](#) Sobre dirigido al Presidente de la Mesa Electoral.
- [C 4.4](#) Sobre para remisión de documentación voto por correo, a inscritos en el Censo Electoral de Residentes Ausentes en el Extranjero.
- [EL 4.5](#) Sobre dirigido al Presidente de la Mesa Electoral para el voto de los inscritos en el Censo Electoral de Residentes Ausentes en el Extranjero.
- [C 4.5 bis](#) Sobre dirigido al Presidente de la Mesa Electoral para el voto de los electores que se encuentran temporalmente en el extranjero (con franqueo)
- [EL 4.5a](#) Sobre dirigido al Presidente de la Mesa Electoral para el voto de los inscritos en el Censo Electoral de Residentes Ausentes en el Extranjero.
- [C 4.5a bis](#) Sobre dirigido al Presidente de la Mesa Electoral para el voto de los electores que se encuentran temporalmente en el extranjero (sin franqueo).
- [EL 4.5b](#) Sobre dirigido al Presidente de la Mesa Electoral para el voto de los inscritos en el Censo Especial de Residentes Ausentes en el extranjero desde España.
- [EL 4.6](#) Sobre bolsa número 1: Documentación para entregar en el Juzgado de Primera Instancia o de Paz.
- [EL 4.7](#) Sobre bolsa número 2: Documentación para entregar en el Juzgado de Primera Instancia o de Paz.
- [EL 4.8](#) Sobre bolsa número 3: Documentación para entregar al funcionario del Servicio de Correos.

- [C 4.9](#) Sobre para remisión notificación a miembros de Mesas Electorales.
- [C 4.10](#) Sobre a dirigir al Presidente de la Mesa para remisión copia credencial nombramiento de Interventores.
- [C 4.11](#) Sobre para envío a la DPOCE, solicitud de certificado de inscripción en el Censo electoral.

- ① *MODELO EL4.1 MODIFICADO POR ART. CUARTO.2 DE RD 1382/2002.*
- ① *MODELOS C4.5 BIS Y C4.5A BIS AÑADIDOS POR DISP. FINAL.2 DE RD 1621/2007.*
- ① *MODELO EL4.5B AÑADIDO POR ART. 3.1 DE O INT/3816/2007.*

ANEXO 5

Constitución de Coaliciones Electorales y presentación de Candidaturas

- [C 5.1](#) Comunicación de la constitución de la Coalición Electoral.
- [C 5.2](#) Presentación de candidatura / candidato.
- [C 5.3](#) Presentación de candidatura / candidato por Agrupaciones de electores (hoja de firmas).

- ① *MODELOS C5.2 Y C5.3 MODIFICADOS POR ART. 4.1 Y 4.2 RESPECTIVAMENTE, DE O INT/3816/2007.*

ANEXO 6

Documentación para el voto por correo

- [C 6.1](#) Solicitud para el voto por correo. Ejemplar para la D.P.O.C.E.
- [C 6.1 bis](#) Solicitud para el voto de los electores temporalmente en el extranjero. Ejemplar para la D.P.O.C.E.
- [C 6.1a](#) Ejemplar para el interesado. Copia.
- [C 6.1.a bis](#) Ejemplar para el interesado. Copia.
- [C 6.2](#) Certificado de estar inscrito en el Censo para el Voto por Correo.
- [C 6.3](#) Comunicación de no figurar inscrito en la lista de electores.
- [C 6.4](#) Certificado de estar inscrito en el Censo de Residentes Ausentes para el Voto por Correo.

- ① *MODELOS C6.1 BIS Y C6.1.A BIS AÑADIDOS POR DISP. FINAL SEGUNDA.3 DE RD 1621/2007.*
- ① *MODELOS C6.1 Y C6.1A MODIFICADOS POR ART. 5.1 DE O INT/3816/2007.*

ANEXO 7

Designación miembros de Mesas electorales

- [C 7.1](#) Lista de electores capacitados para Presidentes y Suplentes.
- [C 7.2](#) Lista de electores capacitados para Vocales y Suplentes.
- [C 7.3](#) Comunicación de los Ayuntamientos a la Junta Electoral de Zona correspondiente, de la formación de Mesas Electorales.
- [C 7.4a](#) Nombramiento de miembros de Mesa (impreso múltiple cuatro hojas).
- [C 7.4b](#) Comunicación de datos de identificación al Juez.
- [C 7.4c](#) Comunicación de datos de identificación (copia).
- [C 7.4d](#) Acuse de recibo de nombramiento por el interesado.
- [C 7.5](#) Comunicación a los Jueces de Primera Instancia o de Paz de la composición de las Mesas Electorales.

[C 7.6](#) Citación a miembros de las Mesas Electorales.

① *MODELOS C7.4 Y C7.6 MODIFICADOS POR DISP. FINAL PRIMERA DE O INT/529/2007.*

ANEXO 8

Nombramiento de Interventores y Apoderados

Interventores

Nombramiento de Interventores
(Impreso múltiple de cuatro hojas)

[C 8.1a](#) Matriz.

[C 8.1b](#) Credencial.

[C 8.1c](#) Comunicación al Presidente de la Mesa Electoral de Votación de que forma parte.

[C 8.1d](#) Comunicación al Presidente de la Mesa Electoral de Votación en cuya lista electoral figure inscrito.

Apoderados

Nombramiento de Apoderados
(Impreso múltiple de dos hojas)

[C 8.2a](#) Matriz.

[C 8.2b](#) Credencial.

ANEXO 9

Documentación para la actuación de las Mesas electorales

[C 9.1a](#) Lista numerada de votantes (primera hoja cubierta).

[C 9.1b](#) Lista numerada de votantes (segunda hoja y siguientes).

[C 9.2](#) Recibo del Juez de Primera Instancia o de Paz, justificativo de la entrega de los sobres números 1 y 2.

[C 9.3](#) Recibo del funcionario de Correos, justificativo de la entrega del sobre número 3.

[C 9.4](#) Certificación de votación (bloqs de 100 hojas).

ANEXO 10

Nombramiento de Representante de la Administración

Nombramiento Representante de la Administración
(Impreso múltiple de dos hojas)

[C 10.1a](#) Credencial.

[C 10.1b](#) Copia.

① *MODELOS C10.1A Y C10.1B MODIFICADOS POR ART. QUINTO DE RD 1382/2002.*

ANEXO 11

Credenciales

- [EL 11.1](#) Credencial de Concejal.
- [EL 11.2](#) Credencial de Diputado Provincial.
- [EL 11.3](#) Credencial de Consejero de Cabildo Insular.

Elecciones al Parlamento Europeo

ANEXO 3

Papeletas de votación

- [EPE 3.1](#) Para Diputados.
- ① *MODELO EPE3.1 MODIFICADO POR APDO. ÚNICO DE O INT/1025/2009.*

ANEXO 4

Sobres

- [EPE 4.1](#) Sobre para votación a Diputados.
- [C 4.2](#) Sobre para remisión documentación voto por correo.
- [C 4.3](#) Sobre dirigido al Presidente de la Mesa Electoral.
- [C 4.4](#) Sobre para remisión de documentación voto por correo, a inscritos en el Censo Electoral de Residentes Ausentes en el Extranjero.
- [C 4.5](#) Sobre dirigido al Presidente de la Junta Electoral Provincial para el voto de los inscritos en el Censo Electoral de Residentes Ausentes en el Extranjero.
- [C 4.5 bis](#) Sobre dirigido al Presidente de la Mesa Electoral para el voto de los electores que se encuentran temporalmente en el extranjero (con franqueo)
- [C 4.5a](#) Sobre dirigido al Presidente de la Junta Electoral Provincial para el voto de los inscritos en el Censo Electoral de Residentes Ausentes en el Extranjero.
- [C 4.5a bis](#) Sobre dirigido al Presidente de la Mesa Electoral para el voto de los electores que se encuentran temporalmente en el extranjero (sin franqueo).
- [C 4.5.b](#) Sobre dirigido al Presidente de la Junta Electoral Provincial para el voto de los inscritos en el Censo Especial de Residentes Ausentes en el extranjero desde España.
- [C 4.6](#) Sobre bolsa número 1: Documentación para entregar en el Juzgado de Primera Instancia o de Paz.
- [C 4.7](#) Sobre bolsa número 2: Documentación para entregar en el Juzgado de Primera Instancia o de Paz.
- [C 4.8](#) Sobre bolsa número 3: Documentación para entregar al funcionario del Servicio de Correos.
- [C 4.9](#) Sobre para remisión notificación a miembros de Mesas Electorales.
- [C 4.10](#) Sobre a dirigir al Presidente de la Mesa para remisión copia credencial nombramiento de Interventores.
- [C 4.11](#) Sobre para envío a la DPOCE, solicitud certificado de inscripción en el Censo electoral.

① *MODELOS C4.5 BIS Y C4.5A BIS AÑADIDOS POR DISP. FINAL SEGUNDA.2 DE RD 1621/2007.*

① *MODELO C4.5B AÑADIDO POR ART. 3.2 DE O INT/3816/2007.*

ANEXO 5

Constitución de Coaliciones Electorales y presentación de Candidaturas

- [C 5.1](#) Comunicación de la constitución de la Coalición Electoral.
- [EPE 5.2](#) Presentación de candidaturas.
- [EPE 5.3](#) Presentación de candidaturas (hoja de firmas).
- [EPE 5.4](#) Presentación de candidaturas, indicando ámbito difusión papeletas.
- [EPE 5.5](#) Denominación de la candidatura y difusión de las papeletas. Hoja complementaria.

① *MODELOS EPE5.2, EPE5.3 Y EPE5.5 MODIFICADOS POR ART. 4.3, 4.4 Y 4.5 RESPECTIVAMENTE, DE O INT/3816/2007.*

ANEXO 6

Documentación para el voto por correo

- [C 6.1](#) Solicitud para el voto por correo. Ejemplar para la D.P.O.C.E.
- [C 6.1 bis](#) Solicitud para el voto de los electores temporalmente en el extranjero. Ejemplar para la D.P.O.C.E.
- [C 6.1a](#) Ejemplar para el interesado. Copia.
- [C 6.1a bis](#) Ejemplar para el interesado. Copia.
- [C 6.2](#) Certificado de estar inscrito en el Censo para el Voto por Correo.
- [C 6.3](#) Comunicación de no figurar inscrito en la lista de electores.
- [C 6.4](#) Certificado de estar inscrito en el Censo de Residentes Ausentes para el Voto por Correo.

① *MODELOS C6.1 BIS Y C6.1A BIS AÑADIDOS POR DISP. FINAL SEGUNDA.3 DE RD 1621/2007.*

① *MODELOS C6.1 Y C6.1A MODIFICADOS POR ART. 5.1 DE O INT/3816/2007.*

ANEXO 7

Designación miembros de Mesas electorales

- [C 7.1](#) Lista de electores capacitados para Presidentes y Suplentes.
- [C 7.2](#) Lista de electores capacitados para Vocales y Suplentes.
- [C 7.3](#) Comunicación de los Ayuntamientos a la Junta Electoral de Zona correspondiente, de la formación de Mesas Electorales.
- [C 7.4a](#) Nombramiento de miembros de la Mesa (impreso múltiple cuatro hojas).
- [C 7.4b](#) Comunicación de datos de identificación al Juez.
- [C 7.4c](#) Comunicación de datos de identificación (copia).
- [C 7.4d](#) Acuse de recibo de nombramiento por el interesado.
- [C 7.5](#) Comunicación a los Jueces de Primera Instancia o de Paz de la composición de las Mesas Electorales.
- [C 7.6](#) Citación a miembros de las Mesas Electorales.

① *MODELOS C7.4 Y C7.6 MODIFICADOS POR DISP. FINAL PRIMERA DE O INT/529/2007.*

ANEXO 8

Nombramiento de Interventores y Apoderados

Interventores

Nombramientos de Interventores

(Impreso múltiple de cuatro hojas)

- [C 8.1a](#) Matriz.
- [C 8.1b](#) Credencial.
- [C 8.1c](#) Comunicación al Presidente de la Mesa Electoral de Votación de que forma parte.
- [C 8.1d](#) Comunicación al Presidente de la Mesa Electoral de Votación en cuya lista electoral figure inscrito.

Apoderados

Nombramiento de Apoderados

(Impreso múltiple de dos hojas)

- [C 8.2a](#) Matriz.
- [C 8.2b](#) Credencial.

ANEXO 9

Documentación para la actuación de las Mesas electorales

- [C 9.1a](#) Lista numerada de votantes (primera hoja cubierta).
- [C 9.1b](#) Lista numerada de votantes (segunda hoja y siguientes).
- [C 9.2](#) Recibo del Juez de Primera Instancia o de Paz, justificativo de la entrega de los sobres números 1 y 2.
- [C 9.3](#) Recibo del funcionario de Correos, justificativo de la entrega del sobre número 3.
- [C 9.4](#) Certificación de votación (bloques de 100 hojas).

ANEXO 10

Nombramiento de Representante de la Administración

Nombramiento Representante de la Administración

(Impreso múltiple de dos hojas)

- [C 10.1a](#) Credencial.
- [C 10.1b](#) Copia.

① *MODELOS C10.1.A Y C10.1B MODIFICADOS POR ART. QUINTO DE RD 1382/2002.*

ANEXO 11

Credenciales

EPE 11.1 Credencial de Diputado.